

致 車身廠：

如需要量度 SCANIA 新系列的車輛長度時，必須以鬼面罩把手作車頭最突出點計算(見圖 1 **紅線**)，並非以泵把計算(見圖 1 **綠線**)，兩者相差約有 60mm，煩請注意，避免車輛總長度超出法定要求，特此通知。

圖 1)

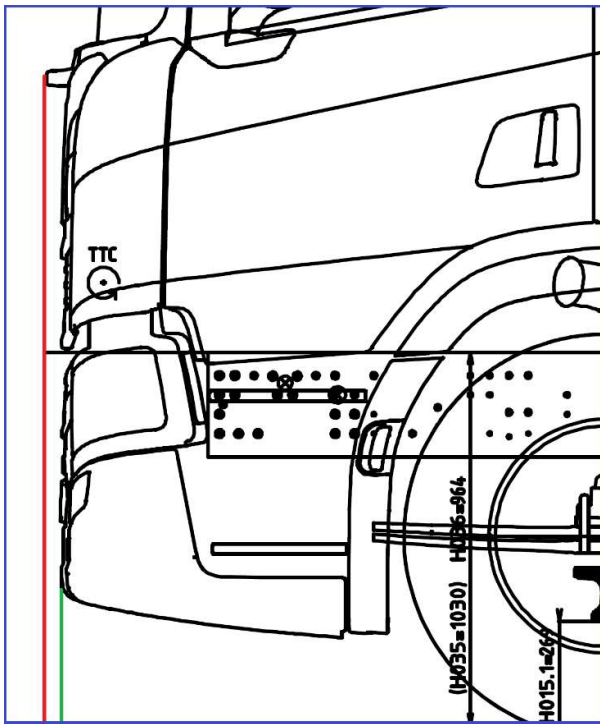


圖 2



* 如對上述有任何疑問，歡迎致電查詢。2652 8138 或 9806 9814 (陳先生)