

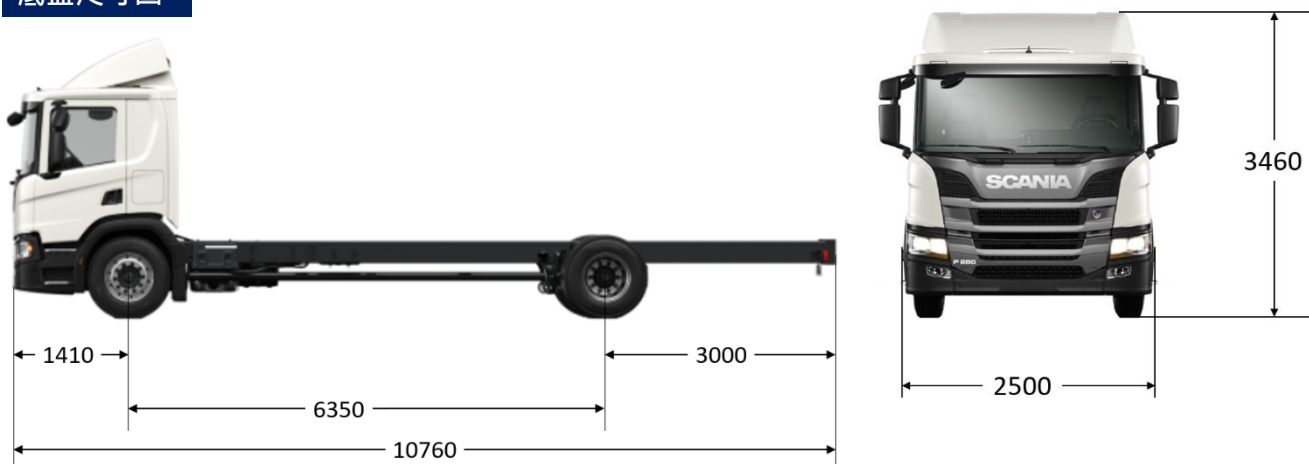


P280B4X2NA 大貨車底盤

車輛規格表

車輛總重 kg	20,500(原廠設計) / 18,500(路政司核准)	前懸吊系統	拋物線式鋼板彈簧+油壓避震器+平衡桿
聯結總重 kg		後懸吊系統	氣囊懸吊
底盤全長 mm	10,760	主剎車	EBS 電子式控制雙迴路碟式剎車系統
底盤全寬 mm	2,500		ABS + TC
底盤全高 mm	3,460	輔助剎車	引擎排氣剎車
引擎形式	DC07 113	車廂	CP17
排氣量 c.c	6,690	安全配備	坡道固定(Hill Hold)、轉彎及倒車警報裝置、 行車視野輔助系統、ESP、AEB、LDW
變速箱	G25 Opticruise 智慧型 14 檔自手排	標準配備	5 吋多媒體觸控系統、4 吋儀表板、手動空調 角度可調式方向盤、電動除霧後視鏡、晝行燈 防夾電動窗、天窗、電子行車記錄器、導流板
最大馬力	280hp(206kW) / 1,900rpm	選用配備	PTO
最大扭力	122kgm(1,200Nm) / 1,050~1,600rpm		
差速器	R665 (2.92)		
輪胎	295/80R22.5 (共 6 套)		

底盤尺寸圖



※規格與配備依實車為準，Scania保留更改規格與配備的權利。

內裝示意圖



SCANIA