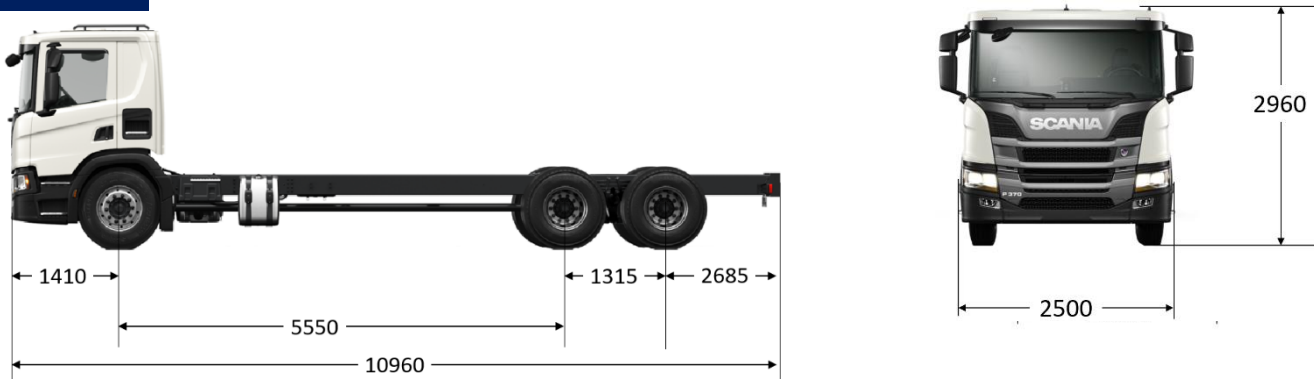




P370B6X2NZ 大貨車底盤

| 車輛規格表 | | 前懸吊系統 | 拋物線式鋼板彈簧+油壓避震器+平衡桿 |
|---------|--|-------|---|
| 車輛總重 kg | 29,000(原廠設計) / 26,000(路政司核准) | 後懸吊系統 | 多片式鋼板彈簧+油壓避震器+平衡桿 |
| 聯結總重 kg | 46,000(路政司核准) | 主剎車 | EBS 電子式控制雙迴路鼓式剎車系統 |
| 底盤全長 mm | 10,960 | | ABS + TC |
| 底盤全寬 mm | 2,500 | 輔助剎車 | 引擎排氣剎車、尾車剎車 |
| 底盤全高 mm | 2,960 | 車廂 | CP17 |
| 變速箱 | G25 Opticruise 智慧型 14 檔自手排 | 安全配備 | 坡度固定(Hill Hold)、轉彎及倒車警報裝置、 行車視野輔助系統、ESP、AEB、LDW |
| 引擎型式 | DC13 162 | 標準配備 | 7 吋多媒體觸控系統、7 吋儀表板、恆溫空調 角度可調式伸縮方向盤、電動除霧後視鏡、 防夾電動窗、天窗、電子行車記錄器、晝行 燈、PTO |
| 排氣量 c.c | 12,742 | 選用配備 | 導流板 |
| 最大馬力 | 370hp(272kW) / 1,800rpm | | |
| 最大扭力 | 193kgm(1,900Nm) / 900~1,340rpm | | |
| 差速器 | R780(2.71) | | |
| 輪胎 | 前軸 385/65R22.5(共 2 套) 後軸 315/80R22.5(共 8 套) | | |

底盤尺寸圖



※規格與配備依實車為準，Scania保留更改規格與配備的權利。

內裝示意圖

