

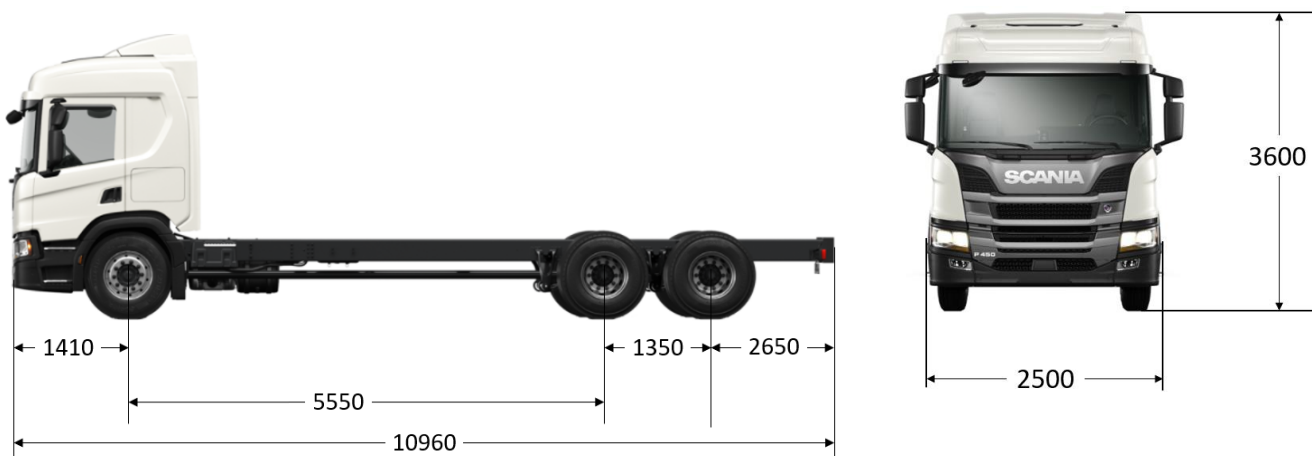


P450B6X2NA 大貨車底盤

車輛規格表

車輛總重 kg	29,000(原廠設計) / 26,000(路政司核准)	前懸吊系統	拋物線式鋼板彈簧+油壓避震器+平衡桿
聯結總重 kg	46,000(路政司核准)	後懸吊系統	氣囊懸吊
底盤全長 mm	10,960	主剎車	EBS 電子式控制雙迴路碟式剎車系統 ABS + TC
底盤全寬 mm	2,500	輔助剎車	油壓減速器、引擎排氣剎車、尾車剎車
底盤全高 mm	3,600	車廂	CP20
變速箱	G33 Opticruise 智慧 14 檔自手排	安全配備	坡道固定(Hill Hold)、轉彎及倒車警報裝置、 行車視野輔助、ESP、AEB、LDW、AiCC
引擎型式	DC13 164	標準配備	7 吋多媒體觸控系統、7 吋儀表板、恆溫空調 角度可調式伸縮方向盤、電動除霧後視鏡、 防夾電動窗、天窗、電子行車記錄器、晝行 燈、導流板
排氣量 c.c	12,742	選用配備	PTO
最大馬力	450hp(331kW) / 1,800rpm		
最大扭力	239kgm(2,350Nm) / 900~1,340rpm		
差速器	R780(2.71)		
輪胎	前軸 385/65R22.5(共 2 套) 後軸 315/80R22.5(共 8 套)		

底盤尺寸圖



※規格與配備依實車為準，Scania保留更改規格與配備的權利。

內裝示意圖



SCANIA